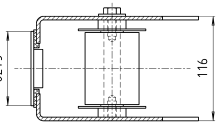
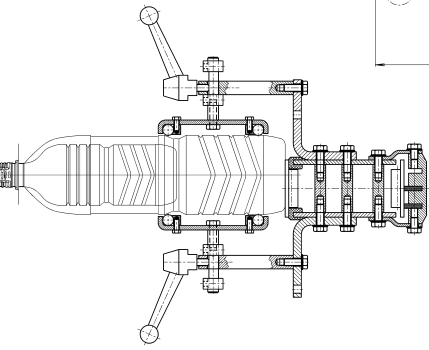


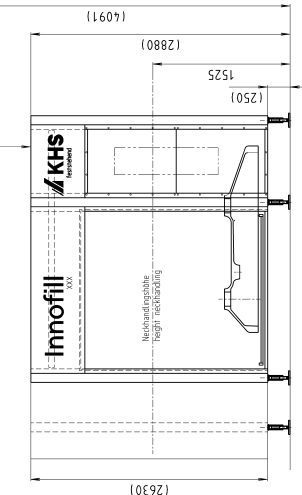
Schnitt A-A  
M 1:2



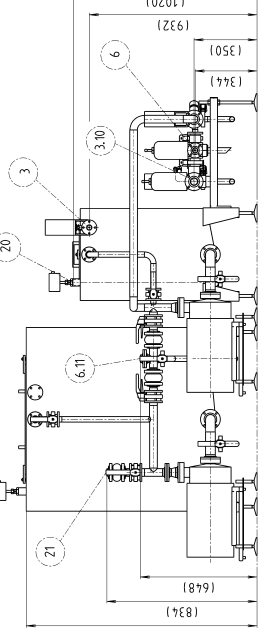
Schnitt B-B  
M 1:2



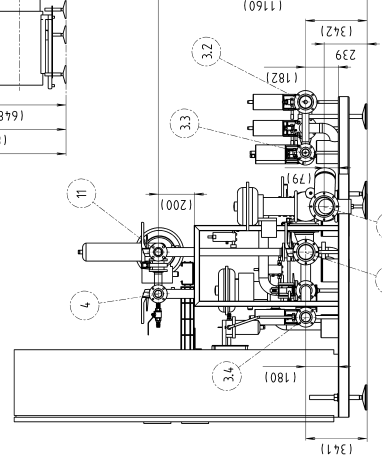
Ansicht X



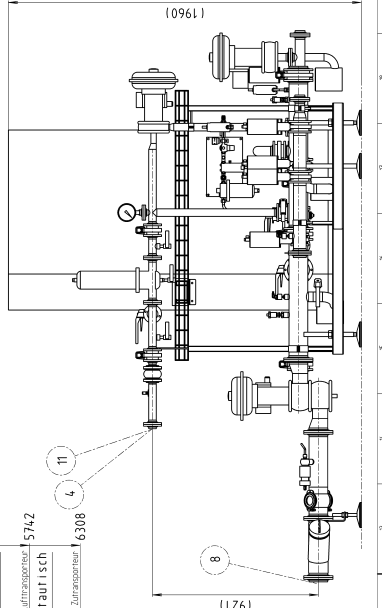
Ansicht W  
M 1:10



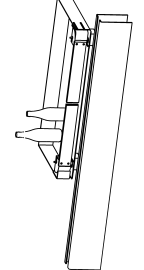
Ansicht Y  
M 1:10



Ansicht Z  
M 1:10



Ansicht U  
M 1:10



Legende / Legend:

Legende / Legend:	DN
3. Frischwasser	DN25
3.2. Heisswasser Vorlauf	DN65
3.3. Heisswasser Rücklauf	DN40
3.4. Kaltwasser	DN50
3.10. Stenwasser	DN40
4. Luft	DN25
6. CP Vorlauf	DN80
6.1. CP Rücklauf	DN40
6.11. CP Rücklauf	DN100
8. Getränk. CP Vorlauf	DN40
11. CO2	DN40
20. Doseierung Vorlauf	DN40
21. Wasser- Reinigungsmaschine	DN40

Kundenauftrag - Horn / Bad Meinberg  
 Anlagen-Nr.: 89400499  
 Kundenrückfragen-Nr.: 103-03-440  
 Maschinen-Nr.: 47514

Gewichte:  
 Maschinengewicht Füller-Rundteil (incl. TP6) = 14,9 t  
 Maschinengewicht Füller-Vorrich (incl. TP6) = 4,0 t  
 Maschinengewicht Rinser-Vorrich (incl. TP6) = 6,8 t  
 Maschinengewicht Rinser-Rundteil (incl. TP6) = 4,0 t  
 Betriebsgewicht Füller-Rundteil = 15,5 t  
 Anzahl der Fülle (ohne Klemmschrank) = 21  
 Durchmesser der Füßplatten = 160 mm  
 Kalorienfließbelastung bei gleicher Lastverteilung = 18.000 N  
 max. Einbringöffnung größtes Bauteil (Füller-Rundteil) = 4600 x 3600 (BxH)

KHS	
120	120
110	110
12	12
0	0
596-95-773	596-95-273_D_01

